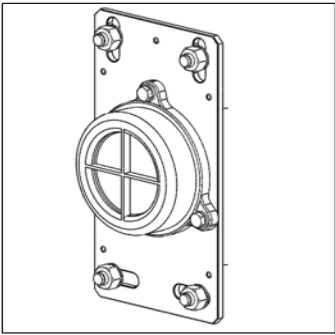
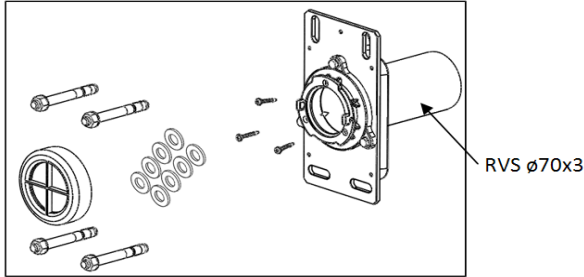
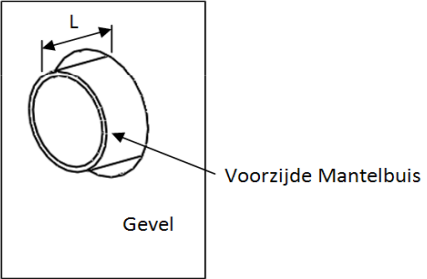


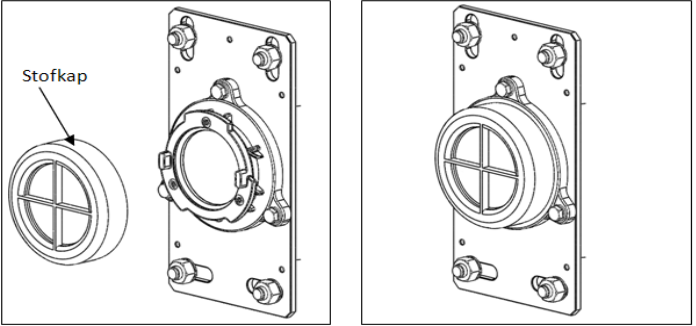


<p>Eind situatie</p> 	<p>Benodigd</p>  <p>RVS Gevelplaat met $\phi 70 \times 3$ buis en Aansluitkop Stofkap met 4 Segmentankers, 8 Vulringen en 3 Torx schroeven</p>
---	---

<p>1</p>  <p>Voorzijde Mantelbuis Gevel</p> <ul style="list-style-type: none"> - Zaag de Mantelbuis haaks af op $L = 20 \text{mm}$ van de Gevel - Voorzijde van de Mantelbuis afbramen en afschuiven 	<p>2</p>  <p>Gevelplaat</p> <p>min. 60mm</p> <p>-Bijgeleverd: 4x Segmentankers voor in beton en 8x Vulring</p> <ul style="list-style-type: none"> - Plaats de Gevelplaat verticaal of als de keilbouten op minder dan 60mm van de gevelrand af komen te liggen, horizontaal, boor de Segmentankergaten $\phi 10 \text{mm}$ en minimaal 70mm diep. - Segmentankers plaatsen, vul de ruimte tussen Gevelplaat en Fundering op met 1 of 2 vulringen per segmentanker de Gevelplaat mag niet krom getrokken worden, Moer en Ring opdraaien, aandraaimoment 30Nm (zie voorschrift)
---	--

<p>3</p>  <p>Schroeven</p> <p>Rubberpakking Aansluitkop Mantelbuis</p> <ul style="list-style-type: none"> - Zorg dat de Mantelbuis goed aanligt in de Aansluitkop - Schroef de Aansluitkop altijd met de 3 schroeven vast aan de Mantelbuis (zorg ervoor dat de schroeven goed zijn aangedraaid en niet buiten de Aansluitkop steken, dit mede in verband met de gasbelemmering, (zie inzet). - Zorg dat de Rubberpakking gasbelemmerd aansluit en de Gevelplaat niet krom op de gevel gemonteerd is. 	<p>4</p>  <p>Stofkap</p> <p>- Plaats de stofkap</p>
--	---

Indien u vragen en/of opmerkingen heeft over het product of onze handleiding dan kunt u deze doorgeven via: info@hsf-elements.nl