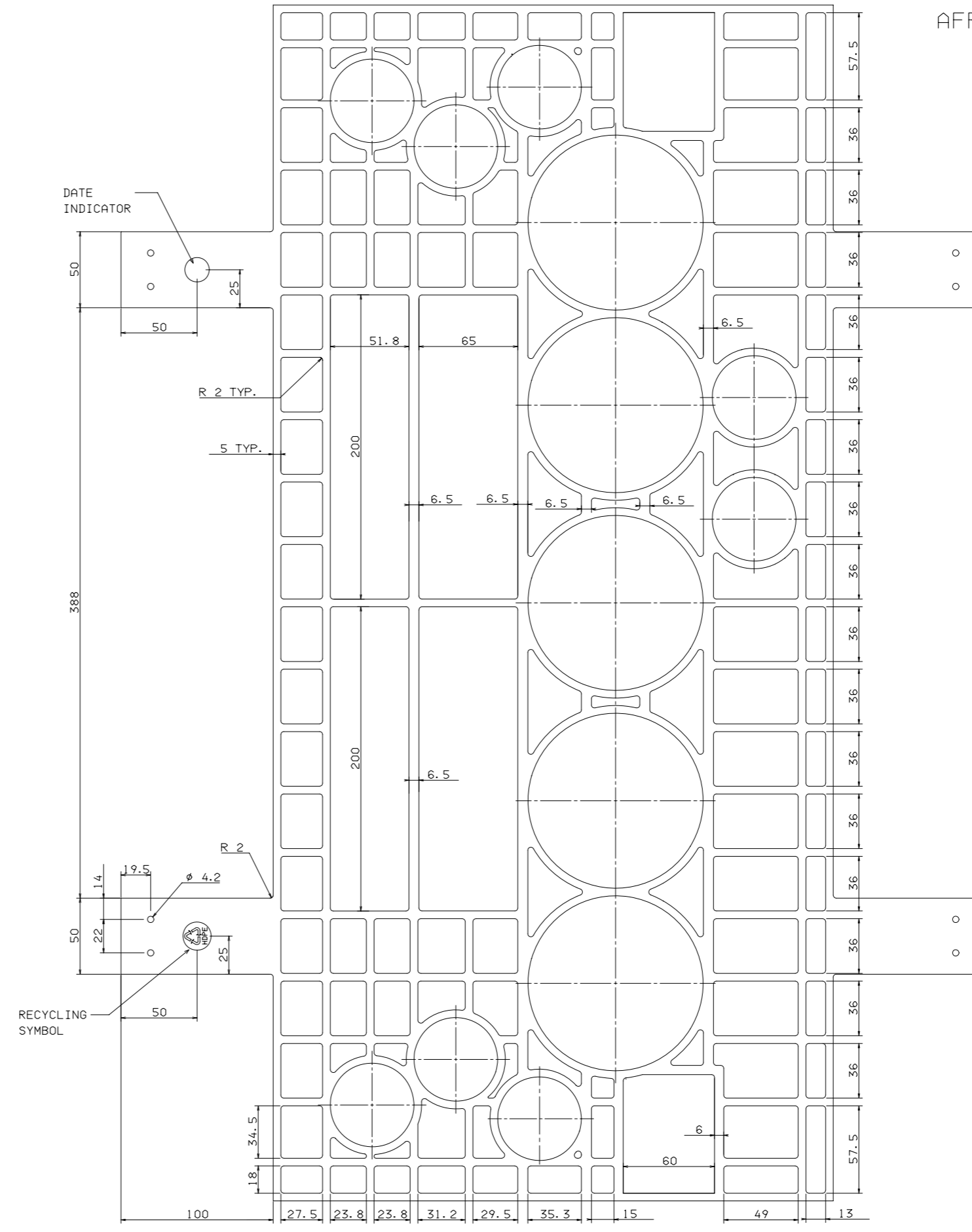
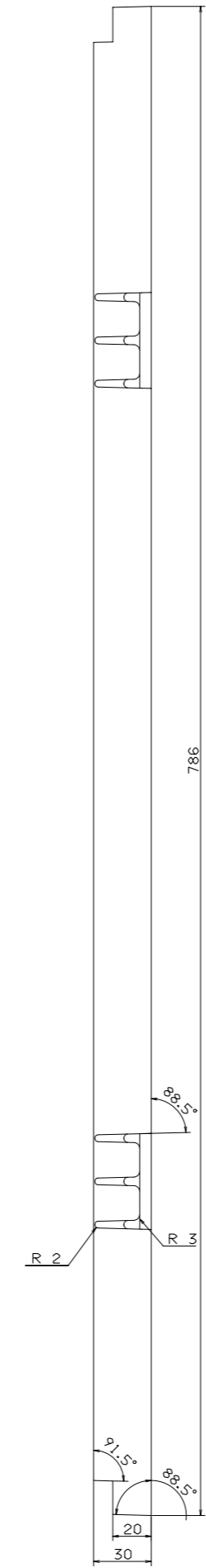
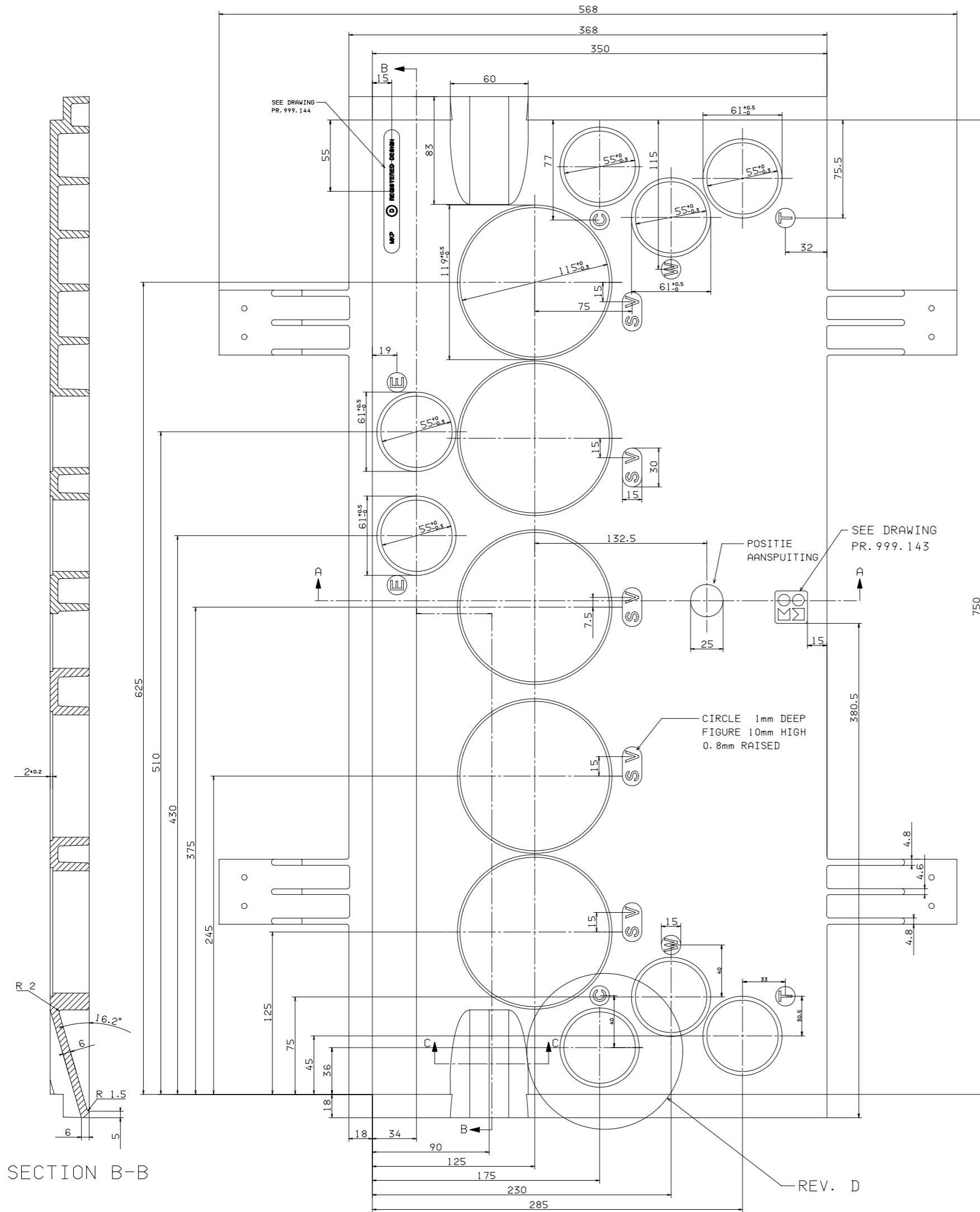
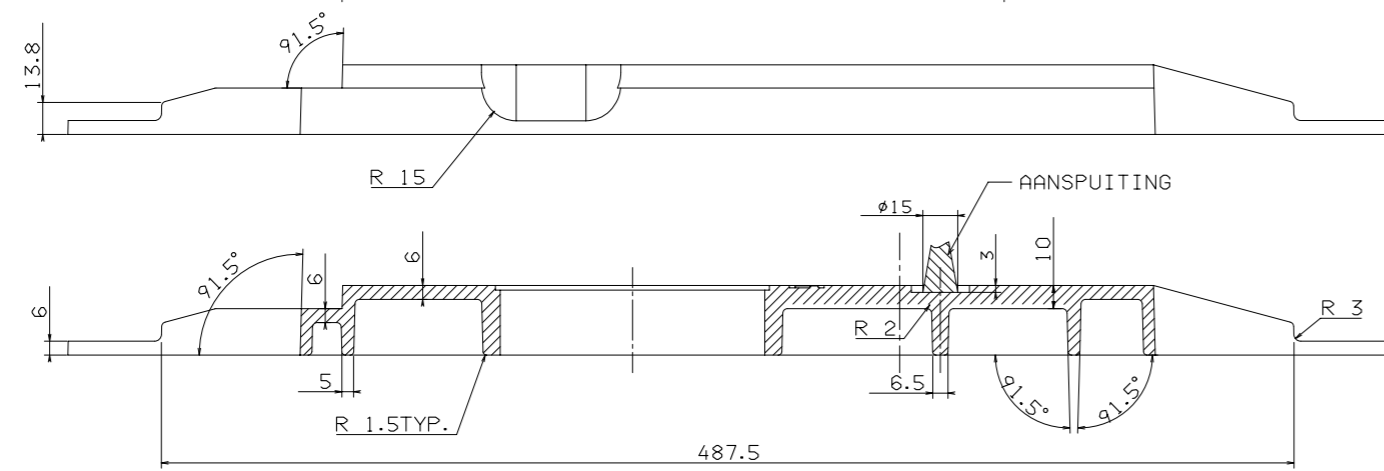


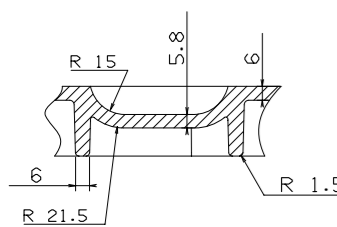
FIGUURLIJNEN KUNNEN AFWIJKEN  
VAN DE MATEN  
IN VERBAND MET  
AFRONDINGEN IN 3-D MODEL.



SECTION B-B



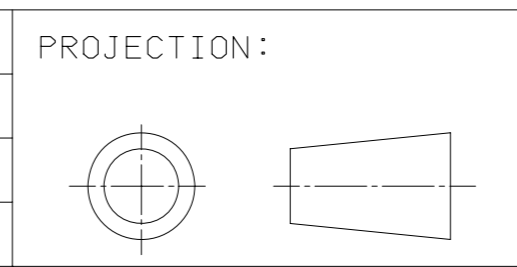
SECTION A-A



SECTION C-C

TENZIJ ANDERS AANGEGEVEN TOLERANTIE +/-2

REV	DESCRIPTION	BY	DATE
D	Hole 37->55	P.B.	22-06-05
C	TEXT ADDED	CS	17-05-01
B	REDESIGNED	P.B.	22-06-99
A	UPDATED	CS	23-12-98



COLOUR: GREY	DIE NO: -
MATERIAL: HDPE	TOL.: -
MASS: 2.42 Kg	DRAWN: C.T.M.S.
VOLUME: 3145	DATE: 27-11-98



TITLE: METERKAST VLOERPL  
STADS VERWARMING

DRAWING NO.: PR. 030.01  
SHEET 1 OF 1